

スタンダードレーザー ZM18

ZM18は、位置決め、画像処理のアプリケーションにおいて非常に高い実績を持った製品です。

φ20mmの非常にコンパクトなボディは取付を容易にします。

赤、緑、青の波長の他に赤外波長のラインナップがあり、必要な波長を選択することができます。

標準的な位置決めからハイエンドなマシンビジョンまで、幅広く対応します。



簡単設置



最大200 mW出力



衝撃に強い



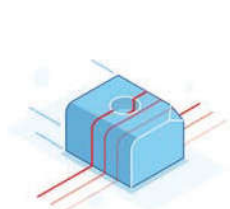
IP 67



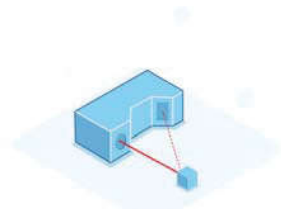
様々な波長に対応

ハイライト

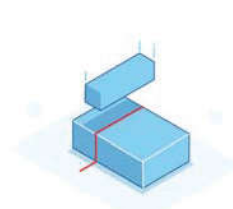
- 手動または固定焦点
- 最大500 kHzのTTL変調
- アナログ強度制御
- 最大200 mWの光出力パワー
- 405~830 nmの波長
- 工業規格
- IP67



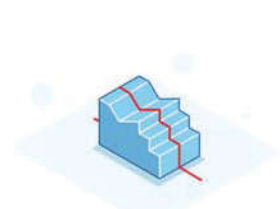
マシンビジョン



三角測量センサー



高精度位置決め



3D計測

Order Code

Z??	-	M18	-	?	-	?	-	?	-	?
Output power		Product family Size of head		Electronics		F-focusable		Wavelength		Optic

システム仕様

波長	nm
波長公差	nm (代表値)
波長ドリフト	nm / K (代表値)
出力	mW
電子バージョン	
温度変化による波長インテグレーション安定性	μrad / °C
長期電力安定性	(24時間)
起動時間	秒
レーザー作動モード	

405-450	520	532	635-685	785-830
±10	-5 +10	±1	±10	±4
0,06	0,06	0,06	0,25	0,25
≤160	≤40	≤40	≤120	≤200
H3	B3, H3	B	B, S3	B, S3
<15				
±3 % 全動作温度範囲				
<2				
APC(定光出力)				

電気的仕様

動作電圧	
動作電流	(最大25°C)
保護	
電気的絶縁	
接続	
消費電力	
通信インターフェース	

5 - 30 VDC	5 - 30 VDC	5 - 30 VDC	5 - 30 VDC	5 - 30 VDC
<300 mA	<300 mA	<300 mA	<400 mA	<500 mA
過熱保護およびLED故障前インジケータ、逆極性および過渡保護 (ESD、バースト、サージ)				
ポテンシャルフリー筐体				
4-ピンM12 フラッグ				
<2,7 W	<2,7 W	<2,7 W	<2 W	<2,5 W
I2C (要求に応じて)				

光学仕様フォーカス

ファン角 (1)	度
直線性 (2)	% (線の長さに対して)
ライン均一性 (3)	% (典型的な)
ドット	
DOE	
焦点距離	mm

5°, 10°, 20°, 30°, 45°, 60°, 75°, 90° (等高線) 3°, 5°, 10°, 15°, 20°, 30°, 90° (カスタマイズ可能なフォーカス)
<0,05 %
<25 %
楕円形の点, 円形の点
マルチライン, 加算, グリッド, 他
100 mm up to 10.000 mm (またはカスタマイズされた固定フォーカス); ZM18-B-532 >200 mm

基調

(1) 線長/ファン角度	> 13.5%Imaxで
(2) 直線性	同質ラインの場合、ラインの中央80%を超えるベストフィットラインからの偏差
(3) ライン均一性	同質ラインおよび固定の場合、ラインの中央80%にわたる最大相対光パワー変動フォーカス

電子バージョン

	B	B3	S3	H3
利用可能な波長	532-785	520	635-830	405-520
デジタルモジュール	na	na	<500 kHz	<200 kHz
立上時間 (Mod High => 90%)	na	na	<200 ns	<200 ns
立下時間 (Mod Low => 10%)	na	na	<100 ns	<100 ns
信号レベル	na	na	VIL_max: < +0,9 V VIH_min: > +2,7 V	VIL_max: < +0,9 V VIH_min: > +2,7 V
最大電圧範囲	na	na	0-30 VDC	0-30 VDC
アナログ変調	na	na	<10 Hz	<10 Hz
有効範囲	na	na	0-1 VDC	0-2 VDC
最大電圧範囲	na	na	0-30 VDC	0-30 VDC

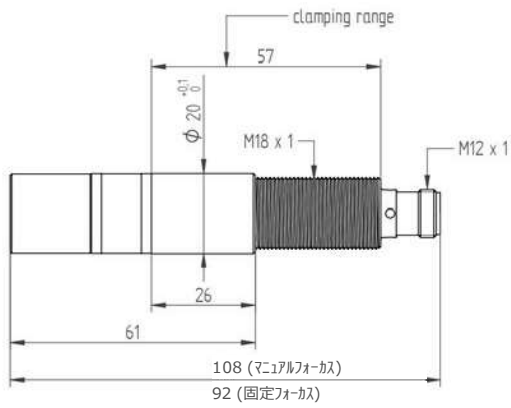
環境条件

動作温度 (1)	°C / °F	-10 °C to +50 °C / 14 °F to +122 °F
保管温度	°C / °F	-40 °C to +85 °C / -40 °F to +185 °F
湿度	%	<90% 結露なきこと
散逸熱		<1 W

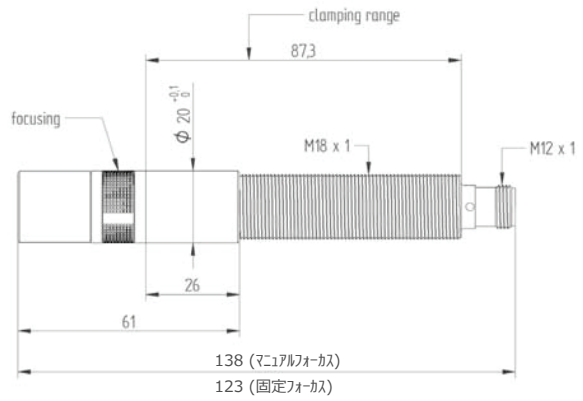
機械仕様

		B	B3	S3	H3
重量	g/lbs	75 g 45 g / 0.1lbs (532nm)	75 g / 0.17 lbs	85 g / 0.19 lbs	40 g / 0.09 lbs
長さ	mm	108 mm 136 mm (532nm)	108 mm	128 mm	138 mm
直径ヘッドφ	mm	20 mm			
素材		Aluminium			
防塵・防水 保護等級		IP67			

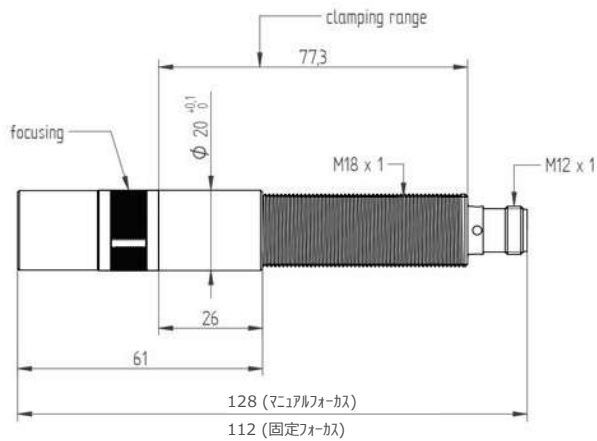
ZM18-B / ZM18-B3



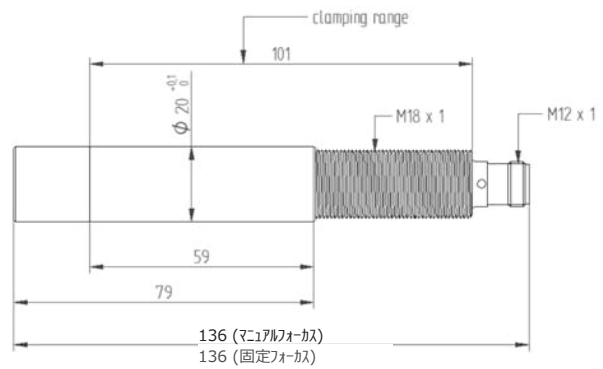
ZM18-H3



ZM18-S3



ZM18-B-532



M12 4-ピン: A-コネクタ 雄コネクタ

IEC 61076-2-101に準拠

X 1.1	5 - 30 VDC, 15 VA
X 1.2	デジタル変調TTL (S3, H3のみ)
X 1.3	GND
X 1.4	アナログ変調 (S3, H3のみ)